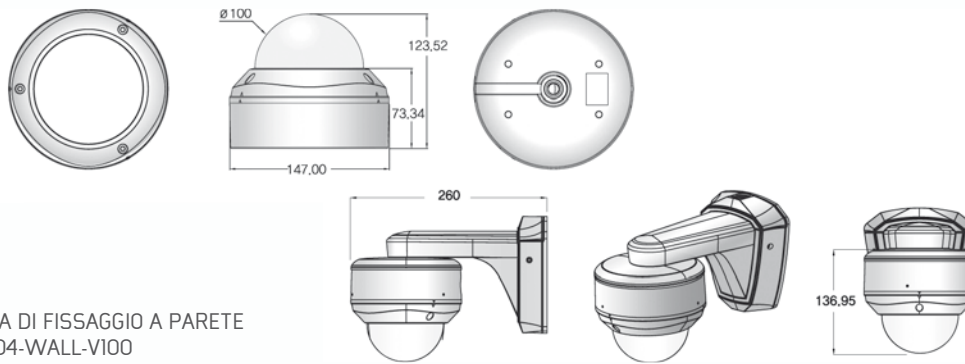


7742-HVE-21SMV

VANDAL DOME HD SDI



1/3" Sony CMOS Interfaccia seriale ad alta definizione
 HD-SDI (1080p, 720p) Alta Risoluzione (1000 TVL)
 1 Lux at F1,2, 0,1 Lux (B/W)
 Menu OSD, WDR (Wide Dynamic Range)
 DNR (Digital Noise Reduction), TDN (ICR), Privacy
 3 assi, DC Auto IRIS & TDN, Lente Varifocale 2,8~12mm,
 Grado di Protezione IP68



STAFFA DI FISSAGGIO A PARETE
 art. 7704-WALL-V100

SPECIFICHE	7742-HVE-21SMV
Risoluzione	HD-SDI (1080p, 720p) / 1000 TVL
Sensore CCD	1/3" Sony CMOS
Pixel Totali	2010(H) X 1108(V) 2.227.080 Pixel
Pixel Effettivi	1944(H) X 1092(V) 2.122.648 Pixel
Sistema di Scansione	Progressivo
Rapporto S/R	> 52 dB (AGC OFF)
Uscita Video	SMPTE292M (HD-SDI) / (CVBS: 1.0Vp-p (75ohm): Opzione)
Illuminazione Minima	1 Lux at F1.2 / 0.1 Lux (B/W)
Bilanciamento del Bianco	Auto / Auto Est. / Push / Manuale
Velocità Otturatore (Shutter)	Auto / Manuale (1/30 s ~ 1/60.000 s)
Luminosità (Brightness)	Selezionabile (0 ~ 20 STEP)
Sensibilità	OFF / X2 / X3 / X4
DNR	OFF / Basso / Medio / Alto
WDR/BLC	OFF / WDR / BLC
HLM	OFF / SET
ACE	OFF / ON
Day & Night	Auto, Colore, B/W
Privacy	OFF / ON (31 Zone)
Rilevazione movimento	OFF / ON
Zoom Digitale	0 ~ 127 x
Flip	OFF / ON
Modalità Freeze	OFF / ON
Funzione Specchio (Mirror)	OFF / ON
Menu OSD	Si
Nitidezza (Sharpness)	Selezionabile (0 ~ 10 STEP)
Protocollo di Comunicazione	RS-485 (PELCO-D)
Temperatura / Unidità di Esercizio	-10°C~+50°C / 30%~80% RH
Temperatura / Unidità di Stoccaggio	-20°C~+60°C / 20%~90% RH
Alimentazione	12 Vcc
Assorbimento	250 mA
Peso	1,15 kg