

7703-AVH-71SMVR

VANDAL DOME IR ANALOGICA



1/3" Sony Super HAD II CCD

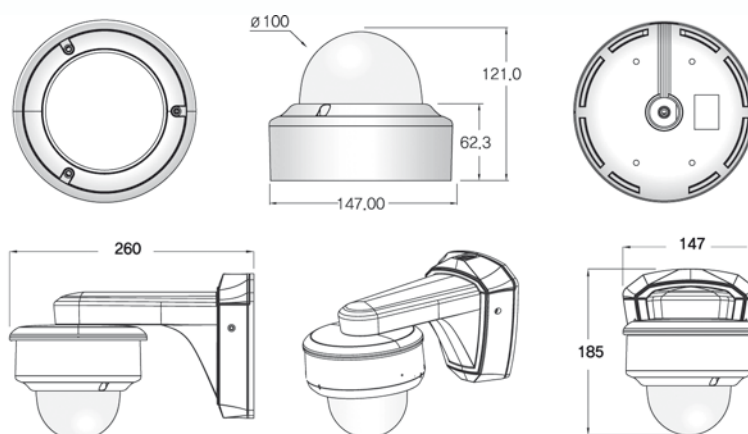
700TVL, Alta Sensibilità, 0,05 Lux (colore), 0,0001Lux (Sens-up), 0,0Lux (IR ON)

D-WDR (Wide Dynamic Range), 3D DNR (Digital Noise Reduction), OSD

TDN (ICR), LSC (Lens Shading Compensation), Funzione specchio (Mirror)

Privacy, Motion Detection, Sens-up (DSS), AGC, BLC, Bilanciamento del Bianco

Smart IR, 35 IR LED 35, 2,8~12mm Lente Varifocale, Grado di Protezione IP68



STAFFA DI FISSAGGIO A PARETE
art. 7704-WALL-V100

SPECIFICHE	7703-AVH-71SMVR
Sensore CCD	1/3" Sony Super HAD CCD II
Pixel Totali	795 (H) x 595 (V) 470K pixel
Pixel Effettivi	752 (H) x 582 (V) 440K pixel
Sistema di Scansione	2:1 Interlacciato
Rapporto S/R	> 52 dB(AGC OFF)
Uscita Video	CVBS:1,0Vp-p/75Ω
Risoluzione Orizzontale	700TVL
Illuminazione Minima	0,05Lux (colore) / 0,0001Lux (Sens-up) / 0,0Lux (IR on)
Menu OSD	Si
Bilanciamento del Bianco	ATW / Push / Manuale
Velocità Otturatore (Shutter)	Auto / Manuale (1/50 ~ 1/100.000 s)
D-WDR	OFF / ON
BLC	OFF / BLC / HLC / HBLC
AGC	OFF / Basso / Medio / Alto
3D DNR	OFF / BASSO / MEDIO / ALTO / AUTO
Day & Night	Auto / Ext / Colore / B/W
Smart IR	OFF / ON
Privacy	OFF / ON (8 Zone)
Rilevazione movimento	OFF / ON (4 Zone)
Funzione Specchio (Mirror)	OFF / ON
LSC (Lens Shading Compensation)	OFF / ON
Nitidezza (Sharpness)	Selezionabile
Temperatura / Umidità di Esercizio	-20°C ~ +40°C / 30% ~ 80% RH
Temperatura / Umidità di Stoccaggio	-20°C ~ +60°C / 20% ~ 90% RH
Alimentazione	12 Vcc
Assorbimento	150 mA (IR OFF) / 460mA (IR ON)
Peso (Netto)	125 g