

7706-ADH-72SV

DOME ANALOGICA



1/3" High Sensivity CCD

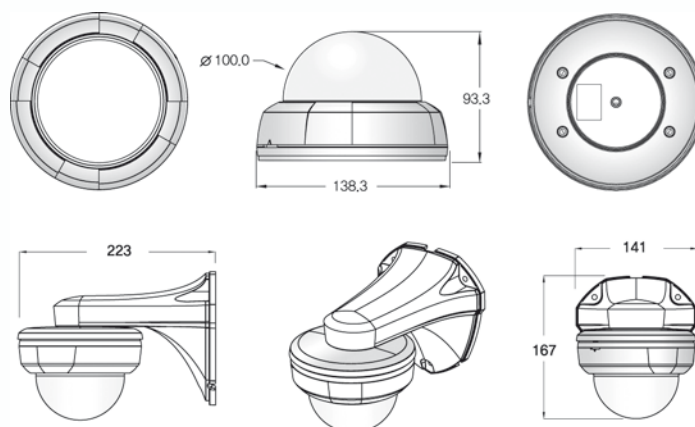
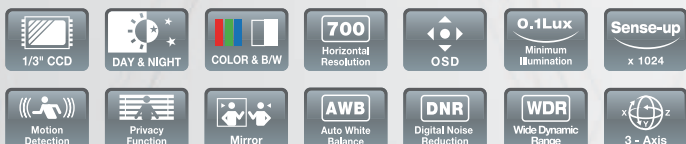
700TVL, Alta Sensibilità, 0,1Lux a F1,2 (colore), 0,0001Lux (Sens-up x1024)

D-WDR (Wide Dynamic Range), 3D DNR (Digital Noise Reduction), OSD

Day & Night, LSC (Lens Shading Compensation), Funzione Specchio (Mirror)

Privacy, Motion Detection, Sens-up (DSS), AGC, BLC, Bilanciamento del Bianco

Lente Varifocale 3,8~9,5mm



STAFFA DI FISSAGGIO A PARETE
art. 7707-WALL-D100

SPECIFICHE	7706-ADH-72SV
Sensore CCD	1/3" High Sensitivity CCD
Pixel Totali	795(H) x 595(V) 470K pixel
Pixel Effettivi	752(H) x 582(V) 440K pixel
Sistema di Scansione	2:1 Interlacciato
Rapporto S/R	> 52 dB (AGC OFF)
Uscita Video	CVBS:1,0Vp-p/75Ω
Risoluzione Orizzontale	700TVL
Illuminazione Minima	0,1Lux a F1,2 (colore) / 0,0001Lux (Sens-up x1024)
Menu OSD	Si
Bilanciamento del Bianco	ATW / Push / Manuale
Velocità Otturatore (Shutter)	Auto / Manuale (1/50 ~1/100.000 s)
D-WDR	OFF / ON
BLC	OFF / BLC / HLC / HBLC
AGC	OFF / Basso / Medio / Alto
3D DNR	OFF / Basso / Medio / Alto / Auto
Day & Night	AUTO / EXT / COLORE / B/W
Privacy	OFF / ON (8 Zone)
Rilevazione movimento	OFF / ON (4 Zone)
Funzione Specchio (Mirror)	OFF / ON
LSC (Lens Shading Compensation)	OFF / ON
Nitidezza	Selezionabile
Temperatura / Umidità di Esercizio	-10°C ~ +40°C / 30% ~ 80% RH
Temperatura / Umidità di Stoccaggio	-20°C ~ +60°C / 20% ~ 90% RH
Alimentazione	12 Vcc
Assorbimento	145 mA
Peso (Netto)	500 g