

ART. / ITEM:  
001805/00152AA

# SUPPORTO BATTERIA RILEVATORE DA ESTERNO

## BATTERY SUPPORT FOR OUTDOOR DETECTOR



001530/00989NA Rev 0

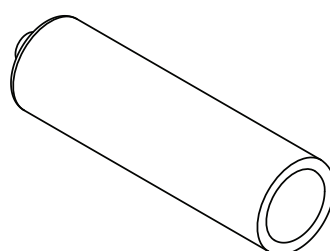
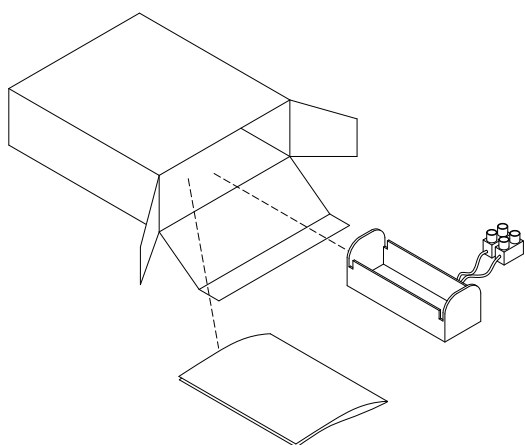
MADE IN ITALY

### IT SUPPORTO BATTERIA

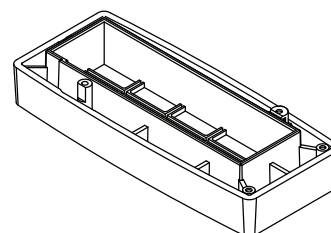
Manuale di installazione

### EN BATTERY SUPPORT

Installation manual

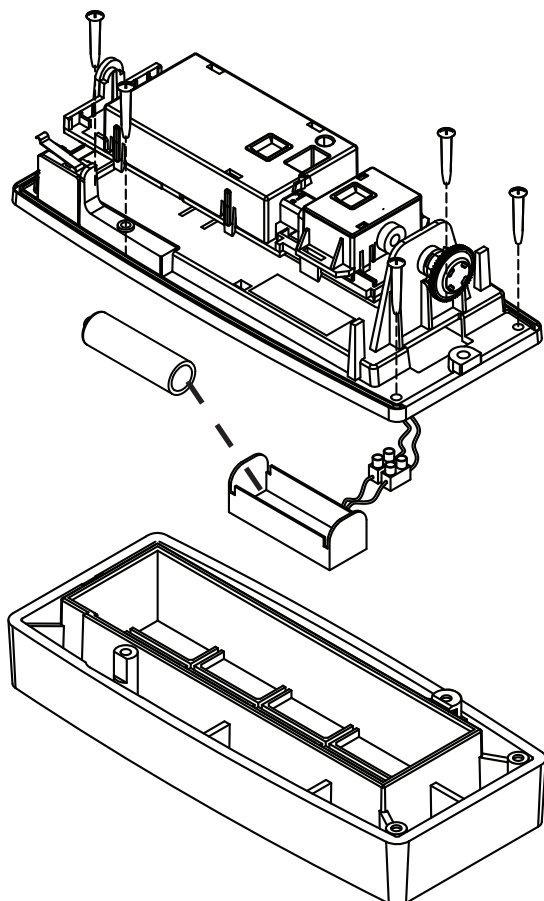


ART./ITEM:  
001515/00205AC  
non fornita/not supplied



ART./ITEM:  
1955-FB  
non fornito/not supplied

## MONTAGGIO PER VERSIONE RADIO 869 869 VERSION ASSEMBLY SEQUENCE



#### NOTE:

- rispettare la polarità della pila presente sul supporto
- fare riferimento al manuale del prodotto per individuare i cavi a cui collegare la morsettiera.
- è necessario installare anche il fondo 1955-FB venduto separatamente

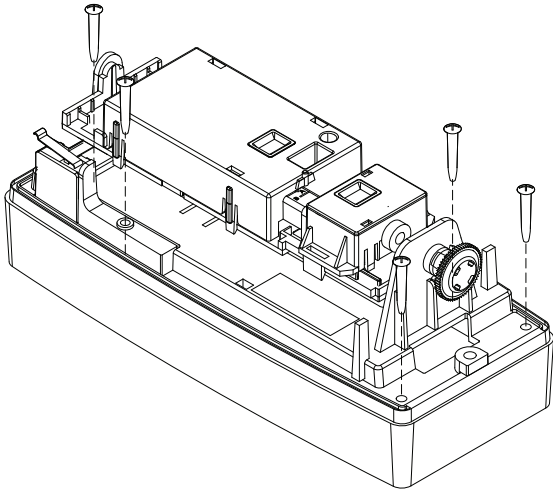


#### NOTES:

- respect the polarity of the battery on the support
- refer to the product manual to identify the cables to which to connect the terminal block;
- the 1955-FB extra spacing sold separately should also be installed

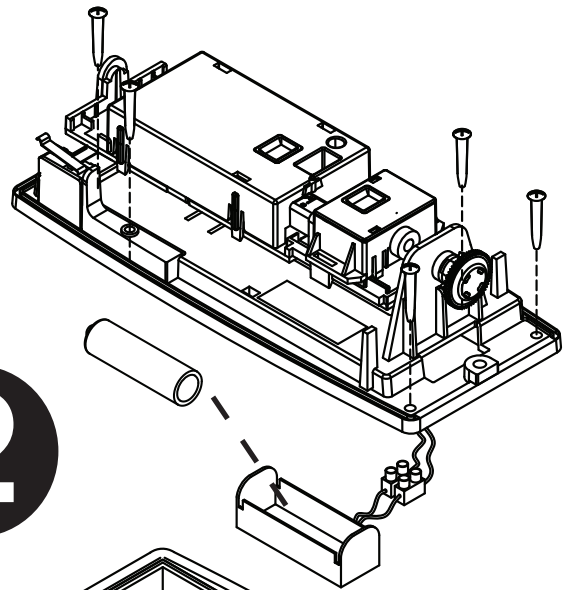
# MONTAGGIO PER VERSIONE UNIVERSALE

## UNIVERSAL VERSION ASSEMBLY SEQUENCE



**NOTE:**

- rispettare la polarità della pila presente sul supporto
- fare riferimento al manuale del prodotto per individuare i cavi a cui collegare la morsettieria.



**NOTES:**

- respect the polarity of the battery on the support
- refer to the product manual to identify the cables to which to connect the terminal block.

