

ART. 001805/00145AA

MASCHERINE PER RILEVATORI ESTERNI



MASKS FOR OUTDOOR DETECTORS

MADE IN ITALY

INTRODUZIONE

Le mascherine offrono la possibilità di ridurre l'area di copertura del dispositivo. Seguire le figure riportate di seguito per posizionarle tra la parte interna della cover e la lente.

INSTALLAZIONE

Inserire entrambe le mascherine tra l'archetto interno del cover e la lente. Successivamente posizzarle a seconda delle proprie esigenze.

DESCRIPTION

The masks offer the possibility to reduce the coverage area of the device. Follow the figures below to place them between the inside of the cover and the lens.

INSTALLATION

Insert both masks between the inner cover and the lens. After this place them according to your needs.

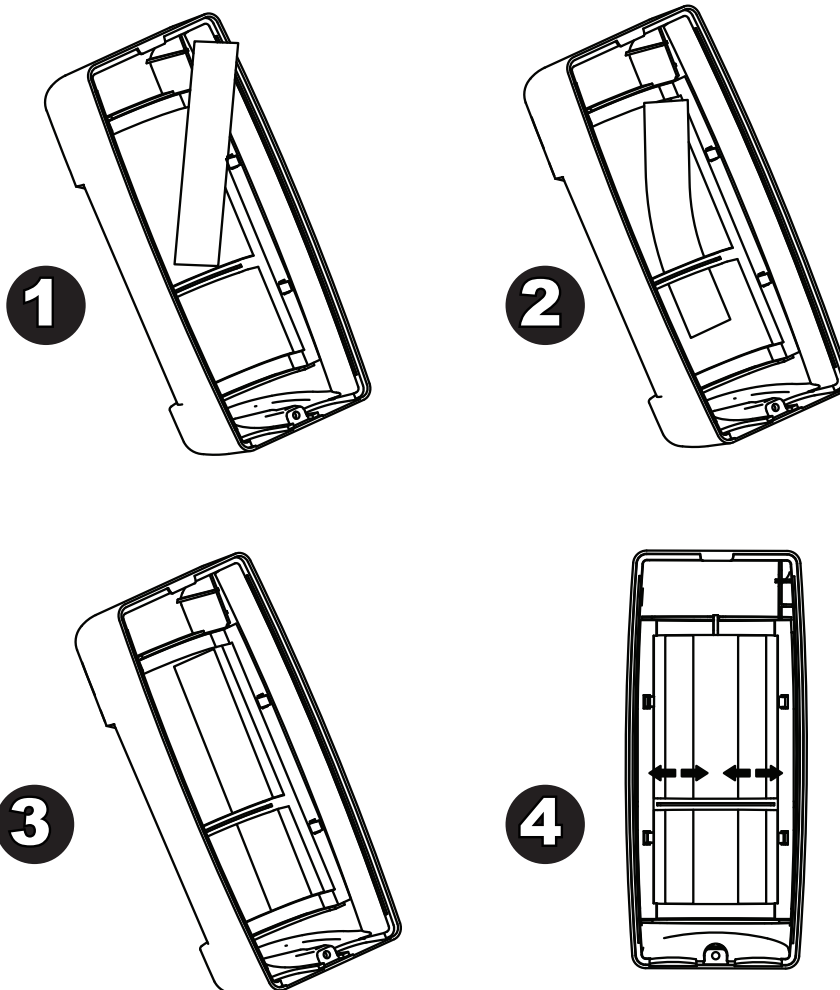


Fig. 1

Lente a 85°, fare riferimento al grafico di copertura presente nel manuale del dispositivo in uso / 85° lens, refer to the coverage diagram in the manual of the device in use.



L'utilizzo delle mascherine è consentito solo nelle posizioni "frontale" e ruotato di 45° (destra o sinistra). Nelle immagini sottostanti vengono riportati i casi frontale e ruotato di 45° verso destra.

The use of the masks is allowed only in the "front" position and rotated 45° (right or left). In the images below are reported the cases in front and rotated 45° degrees to the right.

Scheda in posizione frontale
Board in front position

Scheda ruotata di 45° verso destra
Board rotated 45° to the right

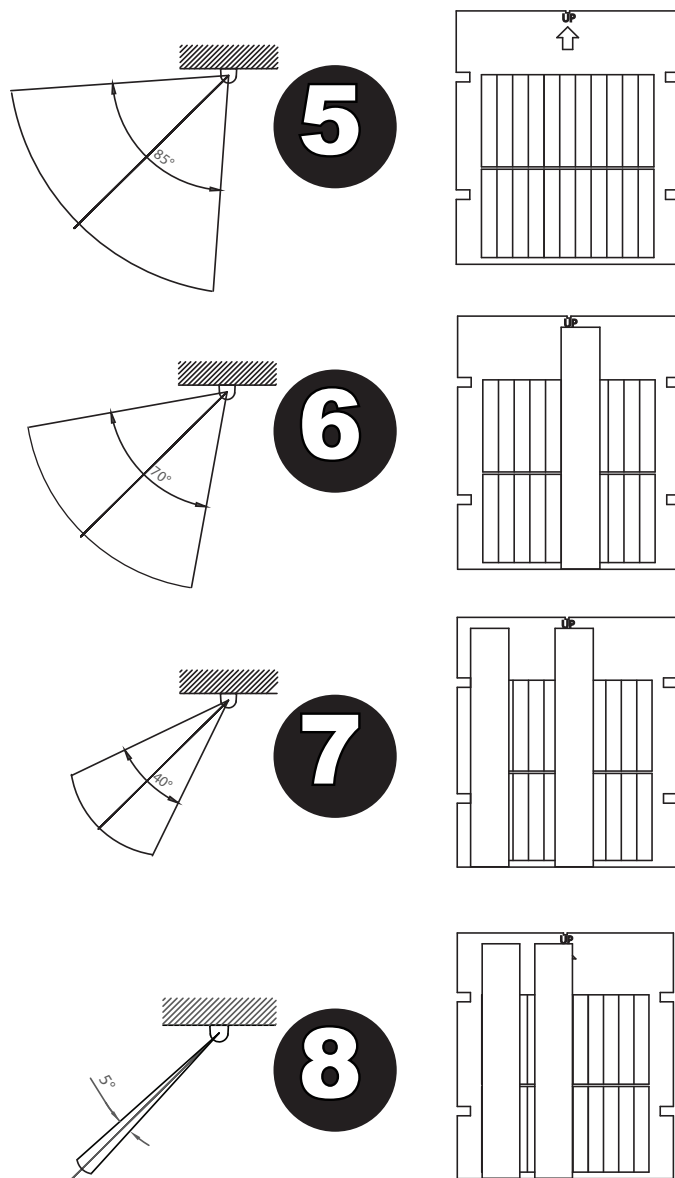
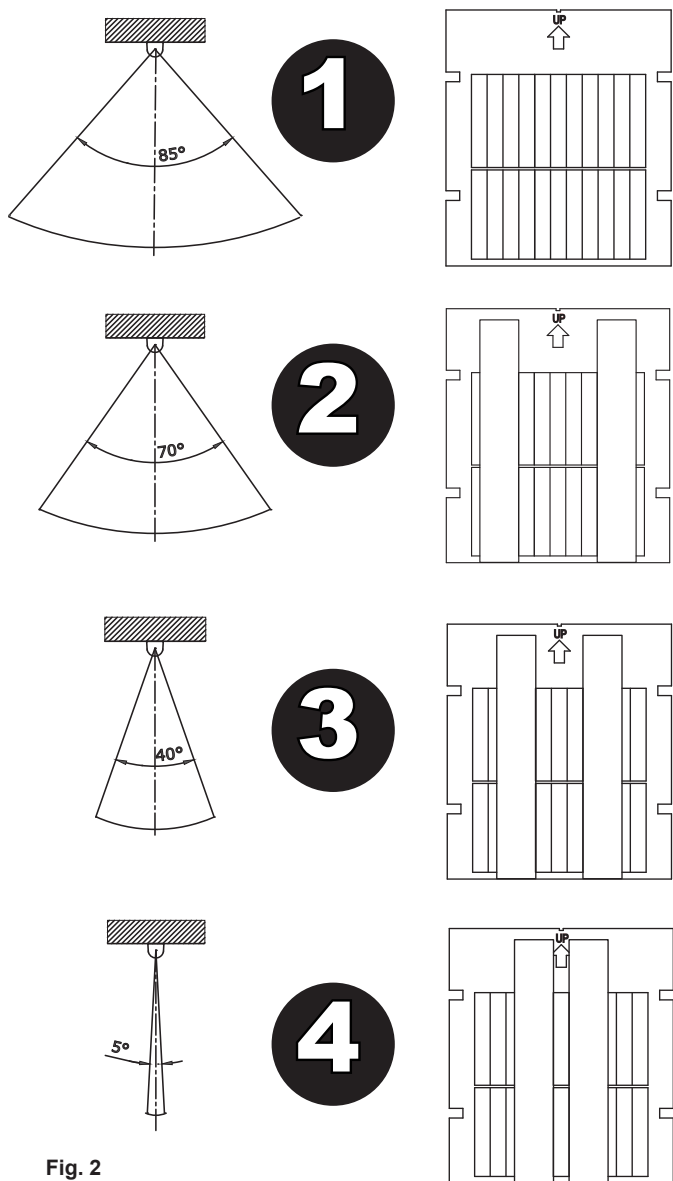
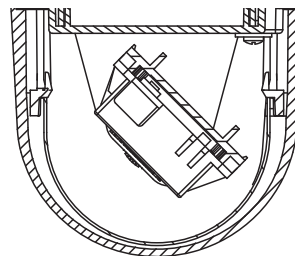
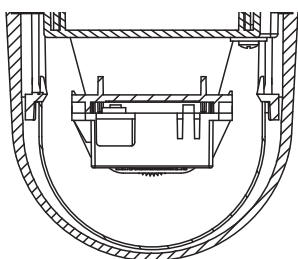


Fig. 2



ATTENZIONE!
Nelle posizioni 3, 4, 7 e 8 non è possibile utilizzare la funzione di antimascheramento.



IMPORTANT!
In positions 3, 4, 7 and 8 the anti-masking function can not be used.