

7736-HBE-21SM

HD SDI BOX

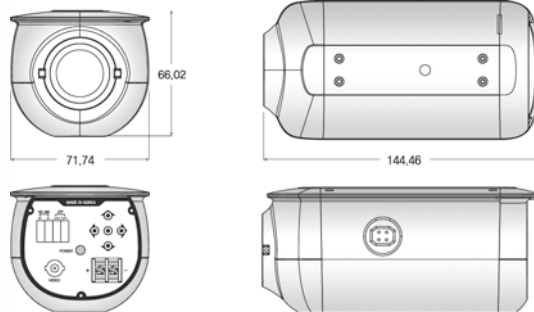


1/2,9" Sony CMOS (IMX122LQJ) Interfaccia seriale ad alta definizione
 HD-SDI (1080p, 720p) Alta Risoluzione (1000 TVL)
 1 Lux con F1,2 0,1 Lux (B/W), Menu OSD, WDR (Wide Dynamic Range)
 DNR (Digital Noise Reduction), TDN (ICR), Privacy
 Funzione Specchio (Mirror), Zoom Digitale



MODELLI OPZIONALI

7737-HBE-21DM, 12 Vcc/24Vca



ACCESSORI

OBIETTIVI
 7539A-OB-2,8-12AP
 7540A-OB-3-8AP
 7562-OB-6-60AP
 7554A-OB-10-120AP

SPECIFICHE	7736-HBE-21SM
Risoluzione	HD-SDI (1080p, 720p) / 1000 TVL
Sensore CCD	1/2,9" Sony CMOS (IMX122LQJ)
Pixel Totali	2000(H) x 1241(V) 2.482.000 Pixel
Pixel Effettivi	1944(H) X 1092(V) 2.122.648 Pixel
Sistema di Scansione	Progressivo
Rapporto S/R	> 52 dB (AGC OFF)
Uscita Video	SMPTE292M (HD-SDI) / (CVBS: 1.0Vp-p (75ohm): Option)
Illuminazione Minima	1 Lux at F1,2 / 0,1 Lux (B/W)
Bilanciamento del Bianco	Auto / Auto Est. / Preset / Manuale
Velocità Otturatore (Shutter)	Auto / Manuale (1/30 s ~ 1/60.000 s)
Luminosità (Brightness)	Selezionabile (0 ~ 20 STEP)
Sensibilità	OFF / X2 / X3 / X4
DNR	OFF / Basso / Medio / Alto
WDR/BLC	OFF / WDR / BLC
HLM	OFF / SET
ACE	OFF / ON
Day & Night	Auto, Colore, B/W, Esterno, MDIR
Privacy	OFF / ON (32 Zone)
Rilevazione movimento	OFF / ON
Zoom Digitale	0 ~ 127 x
Flip	OFF / ON
Modalità Freeze	OFF / ON
Funzione Specchio (Mirror)	OFF / ON
Menu OSD	Si
Nitidezza (Sharpness)	Selezionabile (0 ~ 10 STEP)
Protocollo di Comunicazione	RS-485 (PELCO-D)
Temperatura / Umidità di Esercizio	-10°C ~ +50°C / 30% ~ 80% RH
Temperatura / Umidità di Stoccaggio	-20°C ~ +60°C / 20% ~ 90% RH
Alimentazione	12 Vcc
Assorbimento	200 mA (250 mA aut. 7737)
Peso	0,50 kg