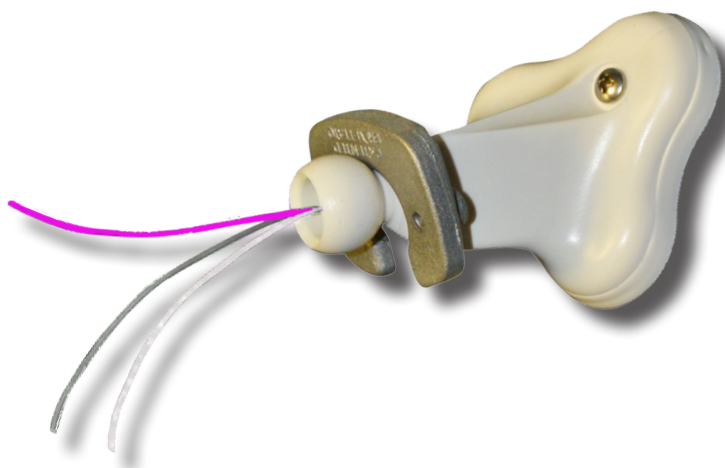


ITEM.:8075-ISA011

ITALIANA SENSORI S.a.s.  
Via Pordenone, 2  
00100 - ROMA  
Tel. +39 06-92928252  
Fax +39 06-92942586  
info@italianasensori.it  
www.italianasensori.it



001530/00848SA

MADE IN ITALY

La dichiarazione CE del presente articolo è reperibile su sito [www.italianasensori.it](http://www.italianasensori.it)

## IT SNODO ANTI-ASPORTAZIONE PER RILEVATORI SERIE JOLLY, DT-JOLLY E DTP

Manuale di installazione.

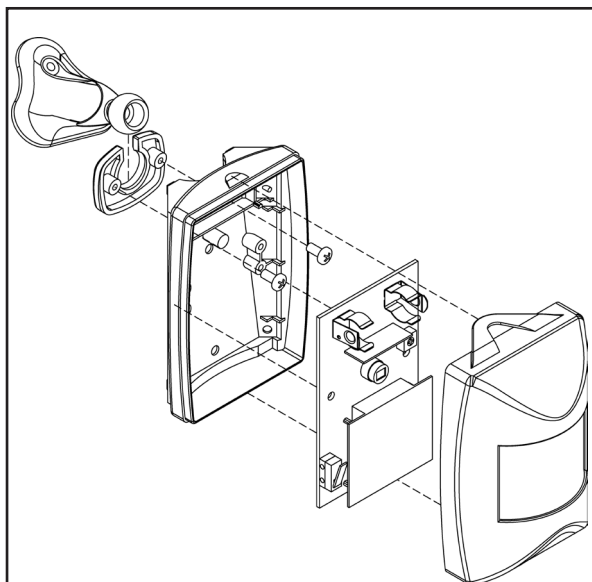
### DESCRIZIONE

- Istruzioni originali -

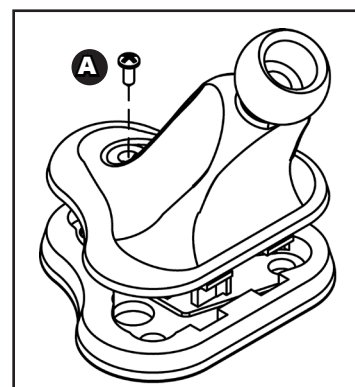
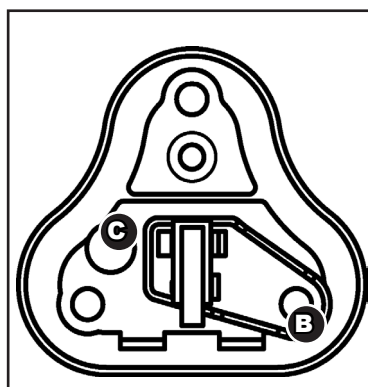
Lo snodo antistrappo è dotato di un microswitch con collegamenti NC e NA per una protezione contro l'asportazione ed è compatibile con i seguenti prodotti: 8013-ISR009, 8037-ISR025, 8067-ISR053, 8038-ISR026, 8066-ISR052, 8007-ISR004, 8008-ISR005.

### INSTALLAZIONE

- Aprire lo snodo svitando la vite **A**;
- Installare la base dello snodo al muro avendo l'accortezza di fissare il foro **B**, con un opportuno tassello, al fine di garantire la funzione antistrappo;
- Far passare i cavi nell'opportuno foro di passaggio **C**;
- Spellare il cavo di allarme all'altezza del foro di uscita **C**;
- Effettuare gli opportuni collegamenti tenendo presente la tabella riportata;
- Collegare su una linea 24h il comune e l'uscita NC o NA secondo le caratteristiche dell'impianto;
- Eliminare dal retro del rilevatore il tappo in plastica, aprire il rilevatore stesso e rimuovere la scheda elettronica;
- Inserire la testa dello snodo nell'apposito incavo presente sul fondo del rilevatore;
- Fissare l'anello in alluminio sul fondo del rilevatore utilizzando le viti in dotazione;
- Riposizionare la scheda elettronica del rilevatore;
- Richiudere il rilevatore.

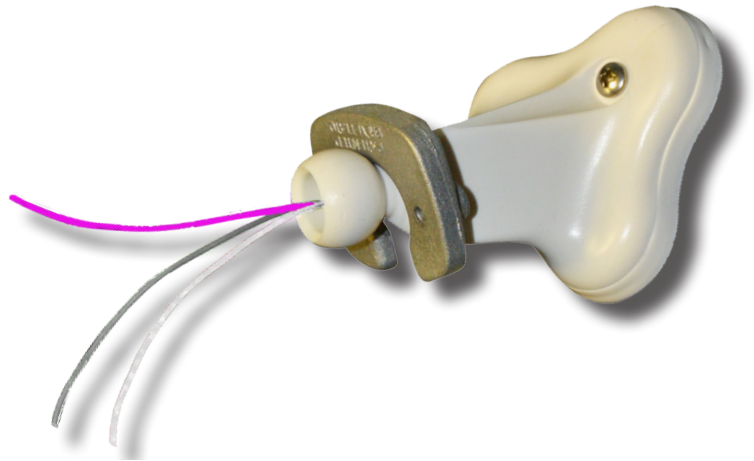


COLORE	FUNZIONE
Grigio	Comune
Viola	NA
Bianco	NC



ITEM.:8075-ISA011

ITALIANA SENSORI S.a.s.  
Via Pordenone, 2  
00100 - ROMA  
Tel. +39 06-92928252  
Fax +39 06-92942586  
info@italianasensori.it  
www.italianasensori.it



001530/00848SA

MADE IN ITALY

The CE declaration of this item is available on [www.italianasensori.it](http://www.italianasensori.it) website.

## EN ANTI TEAR SAFETY BRACKET FOR JOLLY, DT-JOLLY AND DTP SERIES DETECTOR

Installation manual.

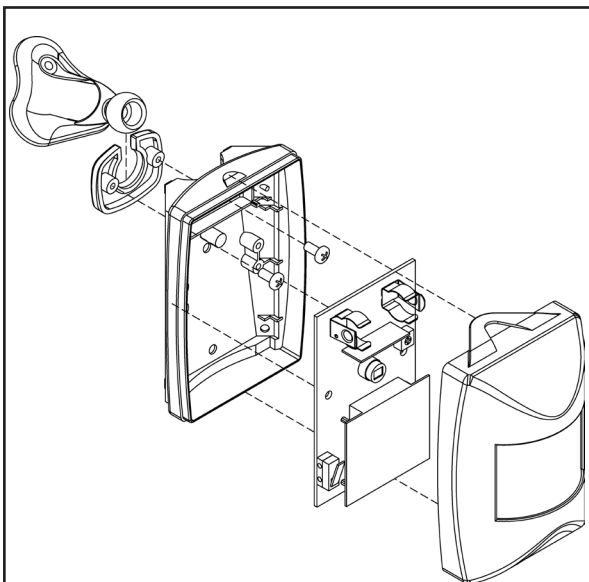
### DESCRIPTION

- Translation of the original instructions (original instructions in Italian) -

The anti tear safety bracket is equipped with a microswitch for NC and NO connection to protect against wall removal and is compatible with the following products: 8013-ISR009, 8037-ISR025, 8067-ISR053, 8038-ISR026, 8066-ISR052, 8007-ISR004, 8008-ISR005.

### INSTALLATION

- Open the bracket by unscrewing the screw **A**;
- Install the base of the joint on the wall making sure to fix the hole **B**, with an appropriate wall plug, in order to guarantee the anti tear function;
- Pass the cables through the appropriate passage hole **C**;
- Strip the cable alarm at the exit hole **C**;
- Realize the proper connection considering the table;
- Connect on a 24h line the common and the NC or NO output depending the alarm system features;
- Remove the plastic plug from the back of the detector, open the detector and remove the electronic board;
- Insert the ball of the joint in the appropriate cavity on the back of the detector;
- Fix the alluminium ring on the back of the detector by screwing the supplied screws;
- Place again the electronic board in its place;
- Close the detector.



COLOR	FUNCTION
Grey	Common
Purple	NO
White	NC

