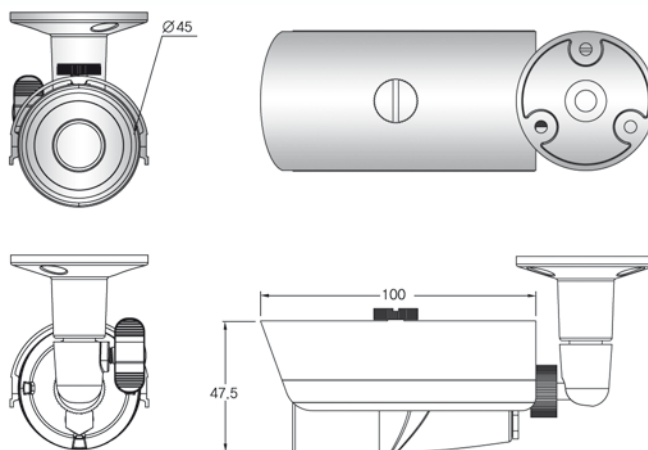


7716-AWN-61SIR

BULLET IR ANALOGICA



1/3" Sony Super HAD CCD II
600TVL, Alta Sensibilità, 0,05Lux (colore), 0,0001Lux (Sens-up), 0,0Lux (IR on)
Day & Night, AGC, 10 IR LED, 3,6mm Focale Fissa
Grado di Protezione IP67



SPECIFICHE	7716-AWN-61SIR
Sensore CCD	1/3" Sony Super HAD CCD II
Pixel Totali	795(H) x 595(V) 470K pixel
Pixel Effettivi	752(H) x 582(V) 440K pixel
Sistema di Scansione	2:1 Interlacciato
Rapporto S/R	> 50 dB (AGC off)
Uscita Video	CVBS:1,0 Vp-p/75 Ω
Risoluzione Orizzontale	600TVL
Illuminazione Minima	0,05Lux (colore) / 0,0001 Lux (Sens-up) / 0,0Lux (IR ON)
Menu OSD	-
Bilanciamento del Bianco	ATW
Velocità Otturatore (Shutter)	Auto (1/50 ~ 1/100.000 s)
D-WDR	-
BLC	-
AGC	ON
2D DNR	-
Day & Night	AUTO
Privacy	-
Rilevazione movimento	-
Funzione Specchio (Mirror)	-
Nitidezza	-
Temperatura / Umidità di Esercizio	-20°C ~ +40°C / 30% ~ 80% RH
Temperatura / Umidità di Stoccaggio	-20°C ~ +60°C / 20% ~ 90% RH
Alimentazione	12 Vcc
Assorbimento	130 mA (IR OFF) / 250 mA (IR ON)
Peso (Netto)	350 g